

ISO-QUICK

Badematten



ISO-QUICK Badematten aus schlagzähem Hart-PVC

Einsatzgebiete

Aufgrund der außerordentlich guten Materialeigenschaften und der variablen Gestaltungsmöglichkeiten sind dieser PVC-Badematten beliebte Ausstattungselemente öffentlicher Einrichtungen, der Industrie und privater Haushalte.

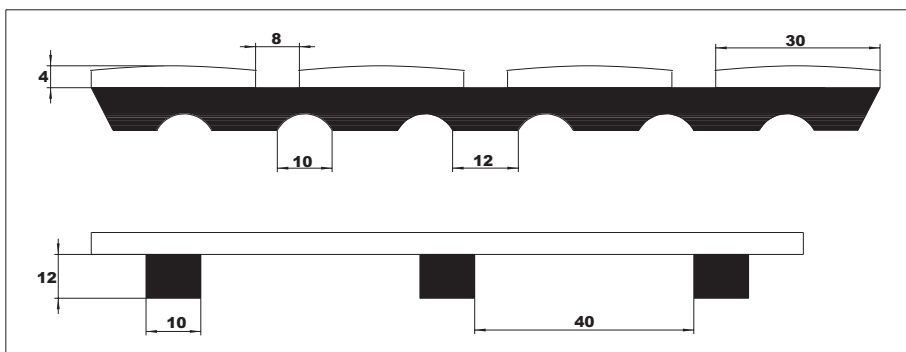
Überall dort, wo Infektions- und Rutschgefahr durch Feuchtigkeit bzw. Schmutz entsteht, sind PVC-Badematten die optimale Lösung.

Die große Anzahl der verschiedenen Einsatzmöglichkeiten dieser schlagfesten Hart-PVC-Badematten beweist die Flexibilität der Konstruktion.

Die Matten können in Größe und Farbe Ihren Wünschen entsprechend geliefert werden und kommen auch optisch ansprechend in ihrer speziellen Aufgabe zum Einsatz.



Technische Angaben



Fachhändler

Eigenschaften

- fußpilzfeindlich
- rutschhemmend
- standfreudig
- stabil
- langlebig
- dekorativ
- aufrollbar

Oberleisten

Material: Hart-PVC

Farben: schwarz, weiß, blau, rot, grün, gelb, grau, braun, creme

Unterleisten

Material: Weich-PVC

Farbe: schwarz

Abmessungen:

Standard: 60, 80 und 100 cm

Sonderanfertigung: alle Abmessungen bis zu einer Breite von max. 200 cm und einer Länge von max. 5000 cm

Gewicht: ca. 6 Kg/m²

Prüfung nach DIN 51097, Ausgabe 11/92

Anforderungen des Kuratoriums

"Rutschhemmende Bodenbeläge - Liste NB"

(Bodenbeläge in naßbelasteten Barfußbereichen)

Anforderung an die Rutschhemmung für den Anwendungsbereich A + B erfüllt

Zeugnisnummer 28200001.001

